

## PRODOTTO



Inverter vision three 1.0



Battery vision top pack 1.0  
Battery vision pack 1.0

## SOLARWATT Battery vision (sistema ibrido trifase)

### Battery vision, soluzione ibrida trifase per applicazioni fotovoltaiche.

Il nuovo sistema Battery vision di Solarwatt massimizza l'efficienza energetica e aumenta l'indipendenza dalla rete della casa.

**Inverter Ibrido trifase:** potenze disponibili da 5 kW fino a 15 kW, dotato di tre MPPT separati, per garantire la massima flessibilità di configurazione dell'impianto fotovoltaico.

**Sistema di Accumulo:** capacità nominale da 8,6 kWh fino a 20,2 kWh ad inverter, profondità di scarica DoD 90%.

**Connessione Flessibile:** possibilità di connessione dell'accumulo sia lato DC (corrente continua) che lato AC (corrente alternata): la soluzione ideale sia per nuovi impianti che per il retrofit.

**Sistema di limitazione dell'energia immessa in rete:** consente di gestire e limitare l'energia immessa nella rete in modo da garantire e ottimizzare l'integrazione con il sistema elettrico locale.

**Installazione versatile:** progettato per un'installazione rapida sia in ambienti interni che esterni, con connessioni semplici.

**Funzione di backup:** fornisce alimentazione anche durante le interruzioni di corrente, sia dal fotovoltaico che dalle batterie.

**Aggiornamenti Software:** supporta aggiornamenti automatici per garantire prestazioni ottimali e nuove funzionalità.

in cooperation with



## VANTAGGI

### Prestazioni Superiori

potenza di carica e scarica delle batterie fino a 1,1 kW per kWh utile. Ampio intervallo di tensione operativa ad MPPT dell'inverter da 120 V fino a 950 V.

### Design Premium

unisce eleganza e robustezza per un'installazione che si integra perfettamente in qualsiasi contesto.

### SOLARWATT Manager ready

perfetta integrazione di sistema per l'accoppiamento settoriale.

## SERVICE

### Garanzia<sup>1)</sup>

10 anni di garanzia sul prodotto e sulle prestazioni dopo una attivazione della garanzia

### Smaltimento

come da legislazione sulle apparecchiature elettriche ed elettroniche

### Consulenza

Pre e post vendita garantita

1) Eccezione: montaggio a posteriori o acquisto aggiuntivo di ulteriori Battery vision pack. Si applicano le condizioni di garanzia per SOLARWATT Battery vision.

BATTERY VISION TOP PACK 1.0		BATTERY VISION PACK 1.0
Tecnologia della batteria	LiFePO <sub>4</sub>	
Capacità nominale	2,9 kWh	
Capacità utile	2,6 kWh	
Energia nominale	45 Ah	
Tensione nominale	57,6 V <sub>DC</sub>	
Intervallo di tensione	52,2 - 65,7 V <sub>DC</sub>	
Corrente massima di carica/scarica	50 A / 50 A	
Cablaggio dei moduli batteria	Da 3 a 7 in serie	
Temperatura di esercizio di carica (ottimale)	0 °C a 55 °C (20 °C a 45 °C)	
Temperatura di esercizio di scarica (ottimale)	0 °C a 55 °C (20 °C a 45 °C)	
Temperatura di stoccaggio e ambiente	-20 °C a +55 °C	
Metodo di raffreddamento	Sistema di raffreddamento passivo, funzionamento silenzioso	
Umidità relativa	≤ 100 % (esterno) senza condensazione	
Efficienza massima	> 95 % (efficienza di ciclo completo)	
Grado di protezione IP	IP65 (interno/esterno)	
Connettori <sup>2)</sup>	Spina e presa di corrente con comunicazione integrata (a prova di contatto e di inversione di polarità)	
Interfaccia	Dati,DC,Terra	Terra
Display	Status LED, SoC LED, BMS LED	Status LED
Dispositivi supportati	SOLARWATT Inverter vision one 1.0	
Dimensioni (L x A x P)	570 mm x 182 mm x 436 mm	570 mm x 120 mm x 436 mm
Massa	39,5 kg	33,5 kg
Alloggiamento	Robusto involucro in metallo	
Garanzia <sup>3)</sup>	10 anni	
Cicli <sup>4)</sup>	≥ 10.000	
Interruttori DC	integrato (manualmente e automaticamente)	
Posizione di installazione	max. 2,000 m AMSL, interno e esterno	
Metodo di installazione	A pavimento	
Secondo IEC 62620	IFPP/42/151/108/[(18S)XS]E/-10+50/95	

## CERTIFICAZIONI E STANDARD

### Testati in laboratori accreditati:

EN IEC 62619:2022 (VDE 0510-39)

EN 62477-1:2012 (VDE 0558-477-1)

UN 38.3

VDE-AR-E 2510-50 (Draft 2nd ed.) per la sola batteria e in combinazione con l'inverter

Safety Guidelines for Li-ion household battery system, Version 1.0

KIT short checklist (full points)

EN 61000-6-2 (VDE 0839-6-2)

EN 61000-6-3 (VDE 0839-6-3)

VDE pre-standards for (EU) 2023/1542 (batteries regulation):

Art. 10 & Annex IV (Performance and Durability)

Art. 12 & Annex V (Safety of stationary battery energy storage systems)

Art. 14 & Annex VII (Information on state of health)

### Per la marcatura CE:

(EU) 2023/1542 (Batteries Regulation)

2014/35/EU (LVD)

2011/65/EU (ROHS) (voluntary)

2014/30/EU (EMC)

### In conformità ai requisiti di prodotto delle norme di sicurezza antincendio:

BVES Guidelines Preventive and protective fire security with large scale lithium

ion storage System, 2nd Ed. 2021 (Germany, only requirements that are also

applicable for residential storage systems)

OIB Richtlinie 2 (2023, Austria, no specific battery room required for indoor

installation of Battery vision)

PAS 63100:2024 (UK)

### In generale per tutti gli standard di sicurezza antincendio:

Il sistema ha superato il test di propagazione secondo la norma EN IEC 62619 cl.

7.3.3 (nessun incendio all'esterno del sistema, nessuna rottura dell'involucro)

### Le celle delle batterie sono state testate separatamente secondo i seguenti standard:

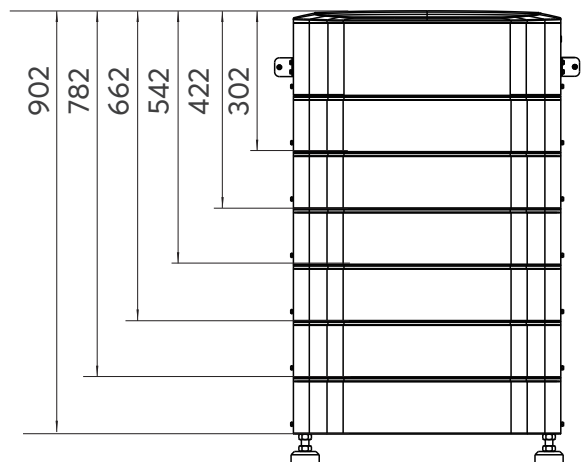
UN38.3 (Rev. 7)

EN IEC 62619:2022

EUCAR hazard level 3 (assenza di sfiato, incendio o fiamma, rottura o esplosione. Perdita di peso <50% del peso dell'elettrolita)

UL 9540A (2019), UL 1642:2020 ed. 6, UL 1973:2018 (2nd ed.)

## DIMENSIONI



- 1) I poli della batteria sono privi di tensione quando la batteria viene rimossa
- 2) Eccezione: montaggio a posteriori o acquisto aggiuntivo di ulteriori Battery vision pack. Si applicano le condizioni di garanzia per SOLARWATT Battery vision.
- 3) Determinazione a livello di cella in laboratorio a 25° C, 90 % DoD, corrente di carica ridotta dal 90 % SoC

<b>INVERTER VISION THREE 1.0</b>	<b>(5.0 kW)</b>	<b>(6.0 kW)</b>	<b>(8.0 kW)</b>	<b>(9.9 kW)</b>	<b>(10.0 kW)</b>	<b>(12.0 kW)</b>	<b>(15.0 kW)</b>
<b>LATO FOTOVOLTAICO DC</b>							
Potenza totale max. FV	11.000 Wp	14.000 Wp	18.000 Wp	20.000 Wp	20.000 Wp	24.000 Wp	30.000 Wp
Potenza max. in ingresso DC	11.000 W	13.200 W	17.600 W	18.000 W	18.000 W	22.500 W	22.500 W
Potenza max. MPPT A / MPPT B /MPPT C	10.000 / 10.000 / 10.000						
Tensione di ingresso max.	1.000 V						
Tensione di funzionamento del FV	90 V - 950 V						
Tensione di ingresso all'avvio	140 V						
Tensione di ingresso nominale	620 V						
Intervallo di tensione operativa MPPT	120 V - 950 V						
Max. corrente di ingresso per MPPT	20 A / 20 A / 20 A						
Corrente di cortocircuito max.	25 A / 25 A / 25 A						
Numero di inseguitori MPPT indipendenti	3						
Numero di stringhe per inseguitore MPPT	1 + 1 + 1						
<b>LATO AC (RETE)</b>							
Max. potenza d'ingresso AC	6.000 VA	7.200 VA	9.600 VA	12.000 VA	12.000 VA	14.400 VA	16.000 VA
Max. corrente d'ingresso (per fase)	9,1 A	10,9 A	14,5 A	18,2 A	18,2 A	21,8 A	24,2 A
Potenza di uscita nominale	5.000 W	6.000 W	8.000 W	9.900 W	10.000 W	12.000 W	15.000 W
Max. potenza apparente di uscita	5.500 VA	6.600 VA	8.800 VA	9.900 VA	11.000 VA	13.200 VA	16.500 VA
Corrente di uscita nominale (per fase)	7,6 A	9,1 A	12,1 A	15,0 A	15,2 A	18,2 A	22,7 A
Max. corrente di uscita (per fase)	8,3 A	10,0 A	13,3 A	15,0 A	16,7 A	20,0 A	25,0 A
Tensione nominale di rete	400/230 Vac; 380/220 Vac, 3L/N/PE						
Frequenza nominale di rete	50 Hz / 60 Hz						
Fattore di potenza	1 (regolabile da 0,8 in testa a 0,8 in coda)						
Max. distorsione armonica totale	< 3 %						
<b>BACKUP</b>							
Max. Potenza apparente di uscita	5.000 VA	6.000 VA	8.000 VA	10.000 VA	10.000 VA	12.000 VA	15.000 VA
Max. potenza apparente in uscita (60s)	6.000 VA	7.200 VA	9.600 VA	12.000 VA	12.000 VA	14.400 VA	15.000 VA
Max. corrente di uscita (per fase)	7,2 A	8,7 A	11,6 A	14,5 A	14,5 A	17,4 A	21,7 A
Tensione nominale di uscita	400/230 Vac; 380/220 Vac, 3L/N/PE						
Frequenza di uscita nominale	50 Hz / 60 Hz						
Fattore di potenza	1 (regolabile da 0,8 in testa a 0,8 in coda)						
Distorsione Totale di Tensione (a carico lineare)	< 3 %						
Tempo di commutazione	< 10 ms all'uscita di backup dell'inverter, 1-30 s con Battery vision backup booster						
<b>EFFICIENZA</b>							
Efficienza ponderata Europea dell'inverter	97,2 %						
Max. Efficienza dell'inverter	98,2 %						
<b>POTENZA MASSIMA DI CARICA/SCARICA DELLA BATTERIA IN BASE ALLA CONFIGURAZIONE</b>							
3x Battery vision pack 7,8 kWh	6.000 W	7.200 W	9.600 W	9.850 W	9.850 W	9.850 W	9.850 W
4x Battery vision pack 10,4 kWh	6.000 W	7.200 W	9.600 W	12.000 W	12.000 W	13.100 W	13.100 W
5 a 7x Battery vision pack 13 a 18,2 kWh	6.000 W	7.200 W	9.600 W	12.000 W	12.000 W	14.400 W	15.000 W
<b>CONFIGURAZIONI POSSIBILI CON SOLARWATT BATTERY VISION</b>							
Qt. Battery vision top pack	1	1	1	1	1	1	1
Qt. Battery vision pack	2	3	4	5	5	6	6
Capacità nominale	8,6 kWh	11,5 kWh	14,4 kWh	17,3 kWh	17,3 kWh	20,2 kWh	20,2 kWh
Capacità utile	7,8 kWh	10,4 kWh	13,0 kWh	15,6 kWh	15,6 kWh	18,2 kWh	18,2 kWh
Tensione nominale	172,8 Vdc	230,4 Vdc	288,0 Vdc	345,6 Vdc	345,6 Vdc	403,2 Vdc	403,2 Vdc
Intervallo di tensione	156,6 - 197,1 Vdc	208,8 - 262,8 Vdc	261,0 - 328,5 Vdc	313,2 - 394,2 Vdc	313,2 - 394,2 Vdc	365,4 - 459,9 Vdc	365,4 - 459,9 Vdc

## INFORMAZIONI GENERALI

Dimensioni (LxPxH)	630 mm x 456 mm x 228 mm
Massa	33,5 kg
Installazione	Montato a parete
Topologia	Senza trasformatore
Metodo di raffreddamento	5.0 to 10.0 kW: naturale 12.0 to 15.0 kW: raffreddamento a ventola
Emissioni di rumore	5.0 to 12.0 kW: < 40 dB 15.0 kW: < 55 dB
Posizione di installazione	fino a 4.000 m di altitudine (declassamento superiore a 2.000 m)
Temperatura di esercizio	Da -25 °C a +60 °C (declassamento a +45°C)
Temperatura di stoccaggio	Da -40 °C a +70 °C
Umidità relativa	Da 0 a 100
Grado di protezione IP	IP65
Assorbimento in stand-by	20 W
Monitoraggio	Inverter: LC Display Pro app, Home app, Manager portal Archiviazione dei dati su Server europei
Comunicazione	LAN, Bluetooth, Wifi, RS485, USB
Garanzia <sup>1)</sup>	Garanzia di 10 anni sul prodotto

## COLLEGAMENTO DELLA BATTERIA

Tipi di batteria	SOLARWATT Battery vision top pack 1.0 SOLARWATT Battery vision pack 1.0
Tensione della batteria	150 da 800 V
Corrente massima di carica/scarica	50 A
Interfaccia di comunicazione	CAN (comunicazione con l'inverter, aggiornamento del BMS)

## CERTIFICAZIONI E STANDARD

EN 62109-1:2011 (VDE 0126-14-1)  
EN 62109-2:2011 (VDE 0126-14-2)  
EN 61000-6-2 (VDE 0839-6-2)  
EN 61000-6-3 (VDE 0839-6-3)  
EN IEC 63000:2019

### Conforme alle direttive e ai regolamenti UE (CE)

2014/35/EU (LVD)  
2011/65/EU (RoHS) (voluntary)  
2014/30/EU (EMC)  
2014/53/EU (RED)

### Codici di rete:

VDE-AR-N 4105:2018  
TOR Erzeuger Typ A, OVE-Richtline R25:2020  
CEI 0-21: 2022-03, CEI 0-21:V1 2022-11, CEI 0-21:V2 2024-01,  
CEI 0-21:V2/EC 2024-03, CEI 0-21:2024  
EREC G98-1:2022 Amendment 7, G99-1:2022 Amendment, G100:2022 Amendment 2  
UNE 217001:2020, 217002:2020 (RD 647/2020)  
EN 50549-1:2019  
C10/11:2021

1) Si applicano le condizioni di garanzia per SOLARWATT Battery vision.  
2) Il DTSU 666 fa parte nella di fornitura dell'Inverter vision three

## PROTEZIONE

Monitoraggio dell'isolamento	si
Monitoraggio della corrente residua	si
Protezione contro l'inversione di polarità DC	si
Protezione da inversione della batteria	si
Protezione anti-isolamento	si
Protezione da cortocircuito AC	si
Protezione da sovracorrente/sovratensione	si
Protezione dalla corrente di dispersione	si
Interruttore DC	si
Funzione di risveglio della batteria	si
Categoria di sovratensione	III
Protezione da sovratensione AC/DC	AC: tipo II / DC: tipo II
Classe di protezione	I
AFCI	si



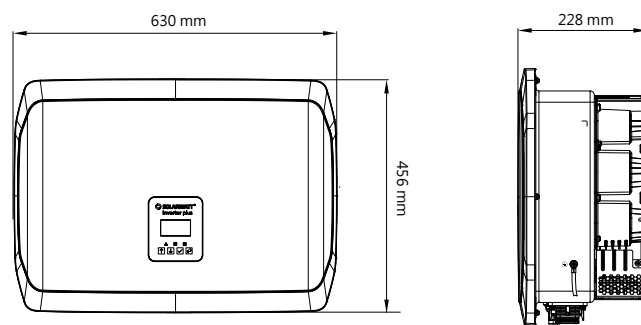
Per informazioni ai sensi della legge UE sulla protezione dei dati, scansionare il codice QR o seguire il link:

[www.solarwatt.com/eu-data-act-it](http://www.solarwatt.com/eu-data-act-it)

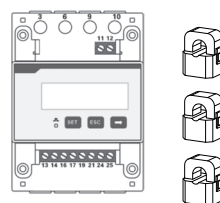
## DISPOSITIVI SUPPORTATI

Contatore	Contatore DTSU 666 (Solarwatt version)*
Manager	SOLARWATT Manager flex 1.0 SOLARWATT Manager flex 1.5 SOLARWATT Manager rail
Prodotti complementari	SOLARWATT Battery vision backup booster

## DIMENSIONI



## INCLUSO NELLA CONSEGNA



Contatore trifase DTSU 666 con firmware Solarwatt