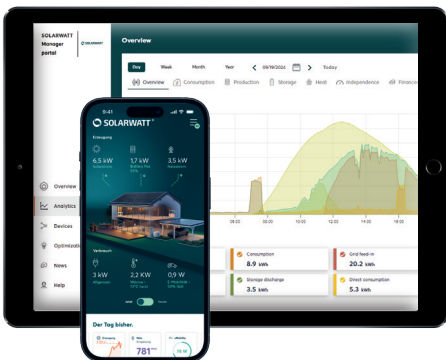


PRODOTTO



SOLARWATT Charger vision 1.0

Stazione di ricarica auto per abitazioni private

SOLARWATT Charger vision è la nuova soluzione di Solarwatt per la ricarica dell'auto elettrica. Progettato per l'utilizzo residenziale, può essere integrato con l'impianto fotovoltaico aumentando l'autoconsumo per una mobilità elettrica sostenibile.

- 7,3 kW di carica monofase o 11 kW di carica trifase
- Ricarica ottimizzata dal sole a partire da soli 1,4 kW grazie alla commutazione automatica di fase (versione trifase)
- Disponibile in versione cavo o presa
- Autorizzazione RFID
- Semplice configurazione e utilizzo tramite l'applicazione Solarwatt Home app
- Funzione di modulazione della carica in base ai prelievi per evitare il distacco dalla rete

SOLARWATT Charger vision e integrazione settoriale:

Il Charger può essere facilmente integrato nel sistema energetico SOLARWATT. Il SOLARWATT Manager garantisce che il Charger effettui la ricarica quando è disponibile una potenza fotovoltaica sufficiente o quando il prezzo dell'energia elettrica è particolarmente basso. In questo modo, il veicolo elettrico viene ricaricato al minor costo possibile e l'impianto fotovoltaico diventa ancora più redditizio.

VANTAGGI

- Consente la ricarica ottimizzata dal sole
- Ottimo rapporto prezzo/prestazioni
- Massima garanzia

IL NOSTRO SERVIZIO

3 anni di garanzia sul prodotto

come da 'Condizioni di garanzia SOLARWATT Charger vision'

SOLARWATT Battery ready

Integrazione sistema perfetta

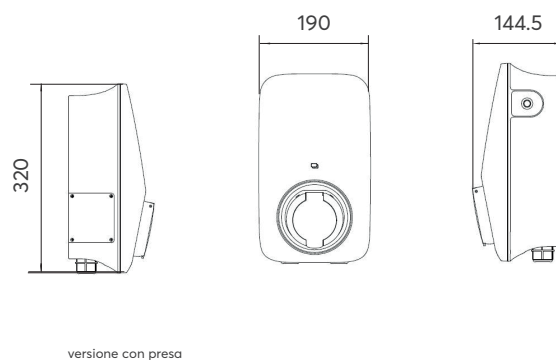
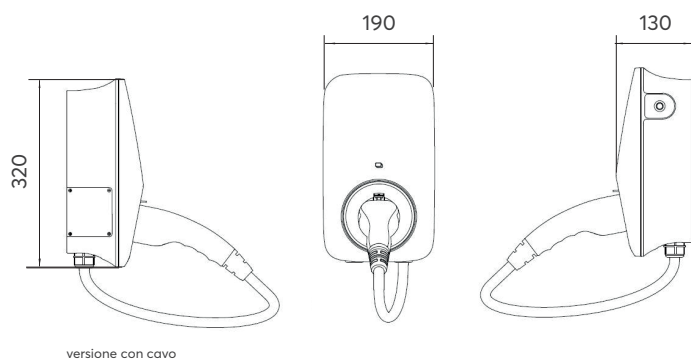
SOLARWATT Manager ready

perfetta integrazione di sistema per l'accoppiamento settoriale.

Consulenza

Pre e post vendita garantita

DIMENSIONI



INGRESSO

	trifase	monofase
Schema di cablaggio	3P + N + PE	1P + N + PE
Tensione	400 Vac, ± 20 %	230 Vac, ± 20 %
Corrente massima	16 A	32 A
Frequenza	50 Hz	

USCITA

	trifase	monofase
Tensione	400 Vac, ± 20 %	230 Vac, ± 20 %
Corrente massima	16 A	32 A
Potenza nominale	11 kW	7,3 kW

INTERFACCIA UTENTE E CONTROLLO

	versione con cavo	versione con presa
Tipo di connettore	cavo	type 2 Socket
Lettore RFID	Mifare ISO/IEC 14443 A	
Modalità di avvio	Plug&Play/RFID card/App	

COMMUNICAZIONE

WiFi, Bluetooth	si
LAN, RJ45, RS485	si



Per informazioni ai sensi della legge UE sulla protezione dei dati, scansionare il codice QR o seguire il link:
www.solarwatt.com/eu-data-act-it.

AMBIENTE

Installazione	Montaggio a parete / Palo di montaggio
Temperatura di esercizio	-30 °C a +50 °C
Umidità di esercizio	5% a 95 % Assenza di condensa
Altitudine di funzionamento	max. 2,000 m s.l.m.

DATI GENERALI

	versione con cavo	versione con presa
Dimensioni (L x A x P)	320 x 190 x 130 mm	320 x 190 x 144,5 mm
Peso	3,5 kg	2,0 kg

SICUREZZA

Grado di protezione IP	IP65
Grado di protezione IK	IK08
Dispositivo di rilevamento delle correnti residue (RDC-DD):	AC 30 mA / DC 6 mA
EMC	Class B
Certificazione	CE
Standard di certificazione	EN/IEC 61851-1: 2019, EN/IEC 61851-21-2: 2021
Protezione elettrica	Protezione da sovracorrente, Protezione da corrente residua, Protezione da terra, Protezione contro fulmini, Protezione da sovratensione/bassa tensione, Protezione da sovratemperatura

OPZIONALE: PIEDISTALLO DI SUPPORTO

Installazione	per uno o due dispositivi Charger vision
Peso	15 kg senza Charger

